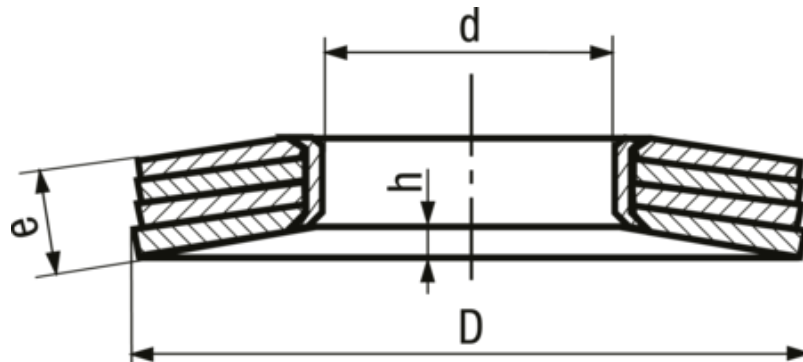


TREP® 4L

BN 80595 - Paquets de rondelles à plateau



Fabricant	TREP®
Désignation du produit	<ul style="list-style-type: none"> • Bague intérieure: laiton
Informations complémentaires	Pour vis de classe de résistance ≤ 8.8
Marque	TREP®
Ligne de produit	4L
Matière	Acier ressort
Surface	clair
Dureté	40-48 HRC

*Force minimum d'essai lorsque les rondelles à plateau sont pressées à plat

Article n°	pour filetage	d	D	e	h~	Force d'essai*
8053634	M6	6.5	17	2.4	0.8	3200 N
8053642	M8	8.5	20	2.8	0.95	4000 N
8053650	M10	10.5	23	3.2	1.05	6000 N
8053669	M12	12.5	26	4	1.3	11500 N
8053685	M14	15	29	4.8	1.3	13000 N
8053693	M16	17	33	4.8	1.4	12500 N
8053707	M18	19	37	6	1.5	21000 N
8053715	M20	21	41	6	1.85	21000 N
8053723	M22	23	45	7.2	1.7	27000 N
8053731	M24	25	50	7.2	1.85	29000 N
8053758	M27	28.5	56	8	1.8	36000 N
8155143	M30	32	60	8.8	2.3	42000 N

Article n°	pour filetage	d	D	e	h~	Force d'essai*
8155151	M33	35	64	10	2.6	63000 N
8155178	M36	38	68	10	2.5	62000 N
8155186	M39	41	72	10	2.5	55000 N