

# TÊTE EXTRA LARGE

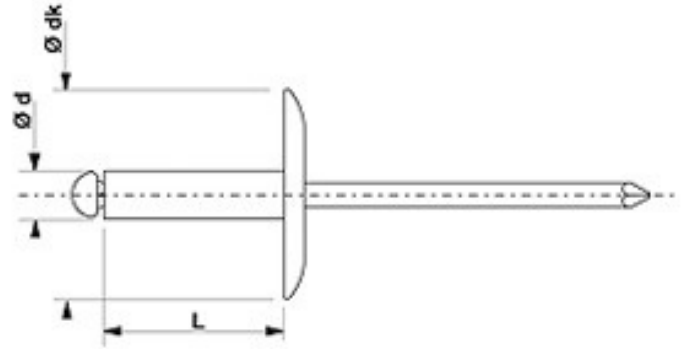
## CONFORME À LA NORME NF EN ISO 15977



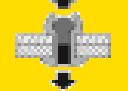
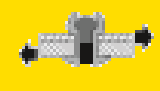


ALUMINIUM ACIER ZINGUÉ

### Application

Automobile  
Voiture  
Equipement de loisirs  
Raquette de neige  
Mobilier  
Tables



Ø	L	DK				
mm	mm	mm	mm	mm	N	N
3,2	6	10,0	1,0 - 3,0	3,4	700	500
3,2	8	10,0	3,0 - 5,0	3,4	700	500
3,2	10	10,0	5,0 - 7,0	3,4	700	500
3,2	12	10,0	7,0 - 9,0	3,4	700	500
3,2	14	10,0	9,0 - 11,0	3,4	700	500
4,0	8	12,0	2,0 - 4,0	4,2	1800	1250
4,0	10	12,0	4,0 - 6,0	4,2	1800	1250
4,0	12	12,0	6,0 - 8,0	4,2	1800	1250
4,0	14	12,0	8,0 - 10,0	4,2	1800	1250
4,0	16	12,0	10,0 - 12,0	4,2	1800	1250
4,0	18	12,0	12,0 - 14,0	4,2	1800	1250
4,0	20	12,0	14,0 - 16,0	4,2	1800	1250
4,8	10	16,0	3,0 - 5,0	5,0	2600	1580
4,8	12	16,0	5,0 - 7,0	5,0	2600	1580
4,8	14	16,0	7,0 - 9,0	5,0	2600	1580
4,8	16	16,0	9,0 - 11,0	5,0	2600	1580
4,8	18	16,0	11,0 - 13,0	5,0	2600	1580
4,8	20	16,0	13,0 - 15,0	5,0	2600	1580
4,8	25	16,0	15,0 - 20,0	5,0	2600	1580
4,8	30	16,0	20,0 - 25,0	5,0	2600	1580
4,8	35	16,0	25,0 - 30,0	5,0	2600	1580