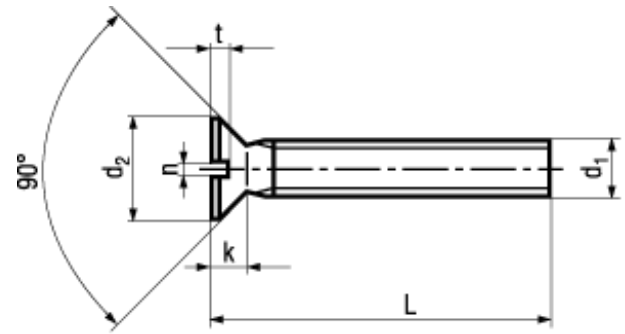




DIN 963 A

~ISO 2009

Norme abrogée




## BN 654

## Vis à tête fraisée

à fente

INOX A2

- ~UNI 6109
- ~ČSN 021151

 [3D Cadenas](#)
 Toutes les longueurs avec filetage ~ sous tête  
Dimensionner les fraisures selon les normes correspondantes!

Article#	Customer Article#	d <sub>1</sub>	d <sub>2</sub>	k max.	n	t min.	L
1427776		M1,6	3	0,96	0,4	0,32	3
1246623							4
1246631							5
1246658							6
1246666							8
1246674							10
1246682							12
1246690							(14)
1246704							16
1427784		M2	3,8	1,2	0,5	0,4	3
1020390							4
1073702							5
1075349							6
1075357							8
1075365							10
1032224							12
1427792							(14)
1032348							16
1032380							20
1032445		M2,5	4,7	1,5	0,6	0,5	4
1075373							5
1075381							6
1075403							8
1075411							10
1075438							12
1427806							(14)

Article#	Customer Article#	d <sub>1</sub>	d <sub>2</sub>	k max.	n	t min.	L
1075446		M2,5	4,7	1,5	0,6	0,5	16
1075454							20
1427814							25
1210637		M3	5,6	1,65	0,8	0,6	4
1246712							5
1246720							6
1246739							8
1246747							10
1246755							12
1246763							(14)
1246771							16
1075462							20
1210645							25
1210653							30
1210661							35
1210688							40
1427822							45
1210696							50
1246798		M4	7,5	2,2	1	0,8	6
1246801							8
1246828							10
1246836							12
1246844							(14)
1246852							16
1246860							20
1246879							25
1210718							30
1210726							35
1210734							40
1427830							45
1210742							50
1210750							60
1210769		M5	9,2	2,5	1,2	1	6
1436848							8
1246887							10
1246895							12
1246909							(14)
1246917							16
1246925							20
1246941							25
1246968							30

Article#	Customer Article#	d <sub>1</sub>	d <sub>2</sub>	k max.	n	t min.	L
1427849		M5	9,2	2,5	1,2	1	35
1246976							40
1134191							45
1427857							50
1246984							60
1246992							70
1247018							80
1427865							90
1427873							100
1210777		M6	11	3	1,6	1,2	8
1247034							10
1247042							12
1247050							(14)
1247069							16
1247077							20
1247085							25
1247093							30
1427881							35
1247107							40
1134213							45
1427903							50
1247115							60
1247123							70
1075470							80
1427911							90
1210785							100
8177260		M8	14,5	4	2	1,6	10
1427938							12
1247131							16
1247158							20
1247166							25
1247174							30
1427946							35
1247182							40
1210793							50
1247190							60
1210807							70
1075489							80
1427954							90
1075497							100
1427962		M10	18	5	2,5	2	16

Article#	Customer Article#	d <sub>1</sub>	d <sub>2</sub>	k max.	n	t min.	L
1427970		M10	18	5	2,5	2	20
1427989							25
1427997							30
1428004							35
1428012							40
1428020							50
1428039							60