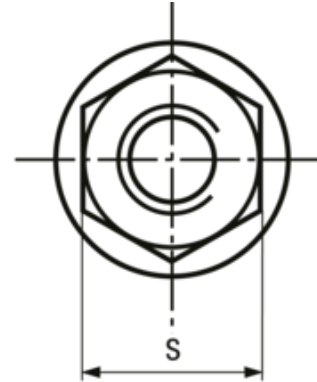
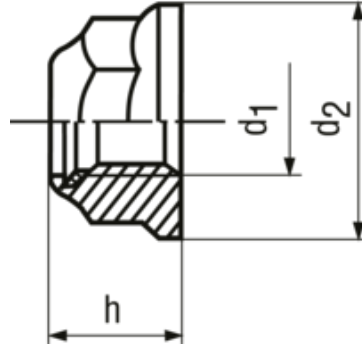


Ecrous autofreinés à embase et anneau polyamide

BN 6783



Matière	Acier
Classe de résistance	8
Surface	zingué-bleu
Standard	DIN 6926 (Norme abrogée), ISO 7043

Article n°	d1	d2 max	h max	s
1793535	M5	11.8	7.1	8
1602942	M6	14.2	9.1	10
1793543	M8	17.9	11.1	13
1602950	M10	21.8	13.5	15
1793551	M12	26	16.1	18
1602969	M16	34.5	20.3	24
1793578	M20	42.8	24.8	30