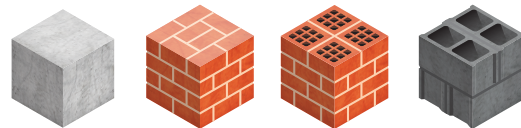


CHEVILLE À FRAPPER MÉTALLIQUE




BÉTON
MAÇONNERIE PLEINE
MAÇONNERIE CREUSE
PARPAING CREUX



CARACTÉRISTIQUES

- **Matière** : Acier zingué blanc.
- **Avantages** :
 - Pose facile et rapide au marteau.
 - Montage à travers l'objet à fixer.

APPLICATIONS


Fixation légère (jusqu'à 10kg) d'objet sur supports pleins ou maçonneries creuses

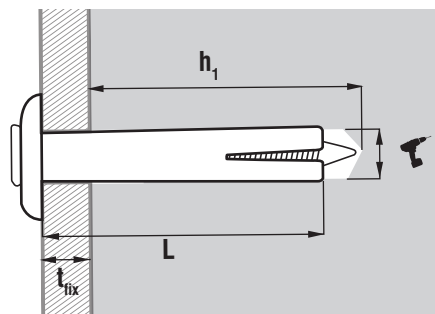
MISE EN ŒUVRE

Montage possible sur supports pleins ou maçonneries creuses (dans ce cas, la paroi extérieure de la maçonnerie doit être de 15mm minimum).

1. Percer le support à \varnothing 6 mm,
2. Insérer la cheville dans le trou de perçage, à travers l'objet à fixer (épaisseur maxi de l'objet = t_{fix})
3. Frapper la cheville au marteau afin de réaliser l'expansion

DIMENSIONS

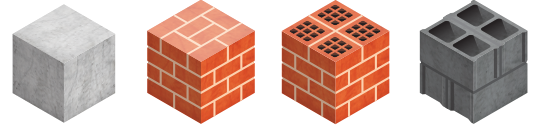
\varnothing	L		t _{fix}	Référence
Diamètre	Longueur mm	\varnothing perçage mm	épaisseur à fixer mm	
6	30	6	5	DN0630
	40	6	12	DN0640
	50	6	20	DN0650



METAL HAMMER IN PLUG



CONCRETE
SOLID MASONRY
HOLLOW BRICK
HOLLOW CINDERBLOCK



FEATURES

- **Material** : Zinc plated steel
- **Advantages** :
 - Easy and fast setting with hammer.
 - Sets through the fixing material.

APPLICATIONS

light fixing (up to 10kg) in solid or hollow masonry

INSTALLATION

setting possible in solid and hollow masonry (in that case the exterior wall of the masonry must be at least 15mm)

1. Drill a Ø6mm hole
2. Insert the plug in the hole through the object to be fixed (maximum thickness of the object = t_{fix})
3. Hammer the nail in order to expand

DIMENSIONS

Ø	L	⤵	t _{fix}	Codes
Diameter	Length mm	Drill Ø mm	Fixing piece mm	
6	30	6	5	DN0630
	40	6	12	DN0640
	50	6	20	DN0650

